

Veicolo:
Model:

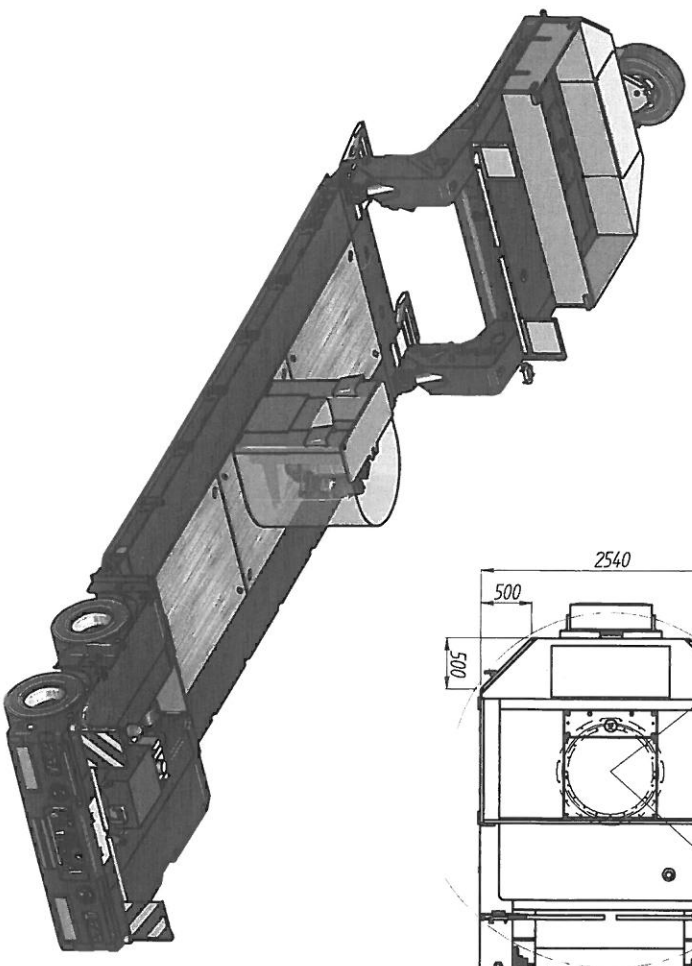
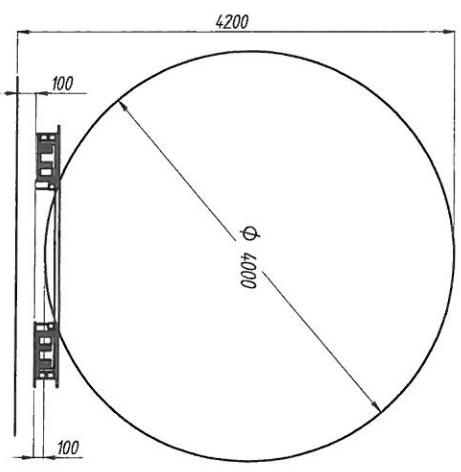
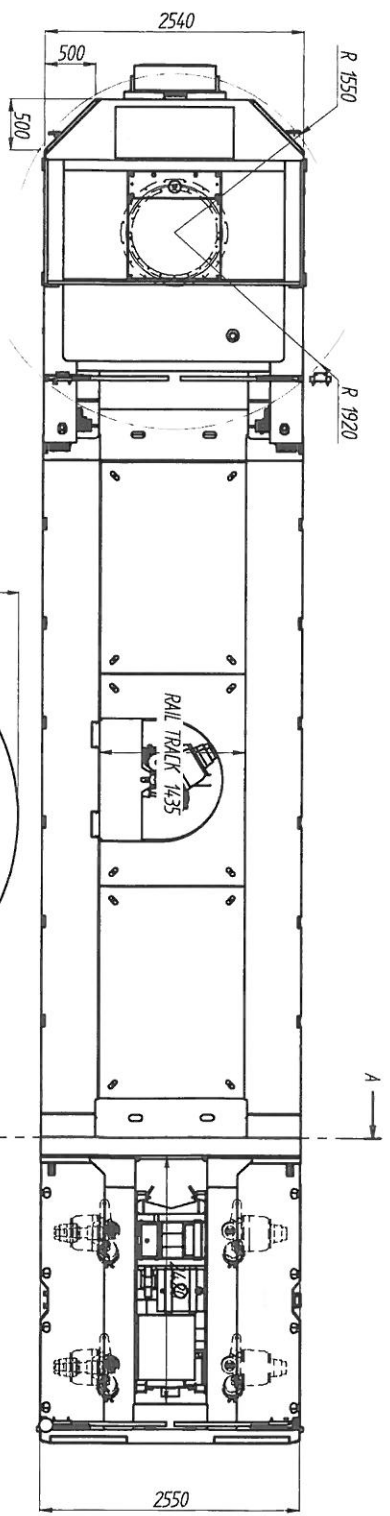
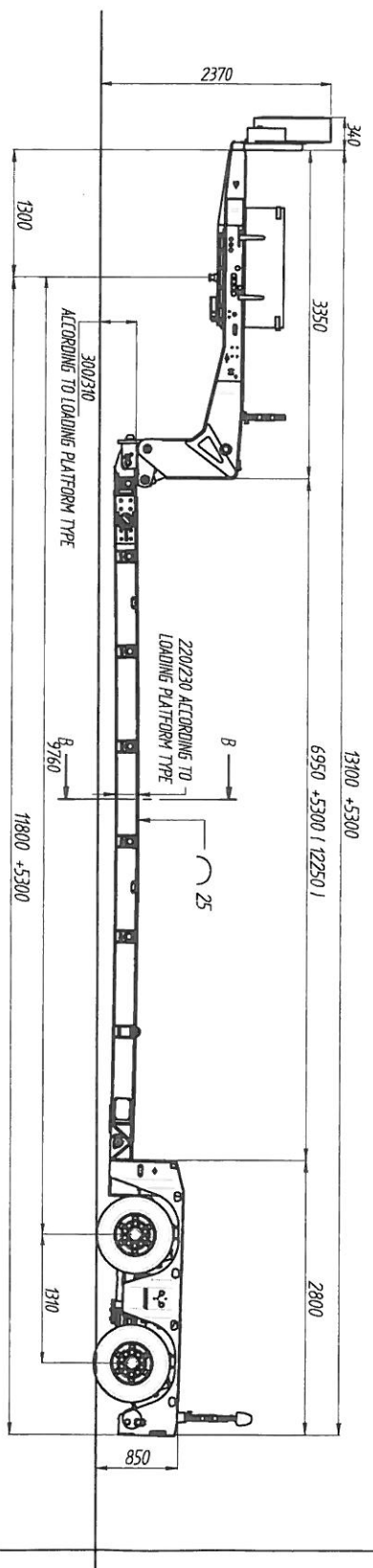
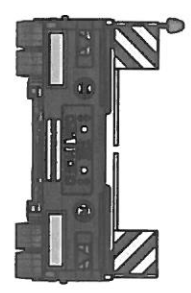
Numero progetto:
Project number:

2T4B

AXX0464

RIPARTIZIONE DEI CARICHI / LOAD DISTRIBUTION

Tipo Type	Completivo Total Weight	Ralla King-pin	Assali Axles	Velocità Speed
2T4B	42.0t	18.0t	24.0t	100.0km/h



SEZIONE B-B